

DOC-0152 v.2.0

# LAFCO

Tourné vers l'avenir



## SERRES VERTICALES



# BRIDAGE TECHNOLOGIQUE



[www.lafco.ca](http://www.lafco.ca) [info@lafco.ca](mailto:info@lafco.ca)

## Séries 2002, 2007, 2010

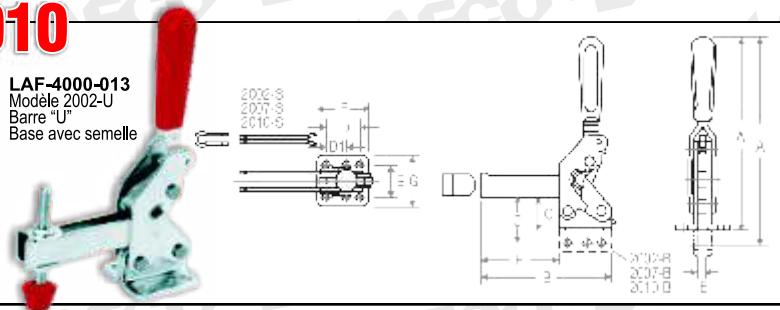
**Capacité de RETENUE**  
**600LBS. - 1400 LBS.**

Mouvement de poignée 76° - 85°  
Mouvement de bras 75° - 80°

Le bras en 'U' possède un cran d'arrêt à son extrémité pour empêcher la tige filetée de sortir.

**ACCESSOIRES INCLUS:** MODÈLES EN 'U' seul. - Deux rondelles à collerette et tige filetée . MODÈLES AVEC BRAS EN 'S' - Support de boulon.

**LAF-4000-013**  
Modèle 2002-U  
Barre "U"  
Base avec semelle



No. Lafco	No. Modèle	Capacité RETENUE	Mouv. poignée	Mouv. bras	A	B	C	D	D1	E	F	G	H	Trous fixation
LAF-4000-010	2002-S	600 lbs.	85°	75°	5.47	3.29	0.95	0.90	0.50	1.06	1.36	1.52	1.93	0.22
LAF-4000-037	2002-SB	600 lbs.	85°	75°	5.47	3.29	1.27	0.90	0.50	0.24	1.36	-	1.93	0.22
LAF-4000-013	2002-U	600 lbs.	85°	75°	4.73	3.29	0.95	0.90	0.50	1.06	1.36	1.52	1.93	0.22
LAF-4000-016	2002-UB	600 lbs.	85°	75°	5.07	3.29	1.27	0.90	0.50	0.24	1.36	-	1.93	0.22
LAF-4000-019	2007-S	1000 lbs.	76°	80°	7.64	4.81	1.25	1.25	0.75	1.25	1.93	1.94	2.88	0.28
LAF-4000-038	2007-SB	1000 lbs.	76°	80°	7.64	4.81	1.68	1.25	0.75	0.24	1.93	-	2.88	0.28
LAF-4000-022	2007-U	1000 lbs.	76°	80°	7.21	4.81	1.25	1.25	0.75	1.25	1.93	1.94	2.88	0.28
LAF-4000-025	2007-UB	1000 lbs.	76°	80°	7.64	4.81	1.68	1.25	0.75	0.24	1.93	-	2.88	0.28
LAF-4000-028	2010-S	1400 lbs.	83°	80°	9.61	6.09	1.70	1.25	-	1.78	2.53	2.62	3.56	0.34
LAF-4000-039	2010-SB	1400 lbs.	83°	80°	9.61	6.09	2.20	1.25	-	0.31	2.53	-	3.56	0.34
LAF-4000-031	2010-U	1400 lbs.	83°	80°	9.00	6.09	1.70	1.25	-	1.78	2.53	2.62	3.56	0.34
LAF-4000-034	2010-UB	1400 lbs.	83°	80°	9.61	6.09	2.20	1.25	-	0.31	2.53	-	3.56	0.34

## Séries 2002-R, 2007-R, 2010-R

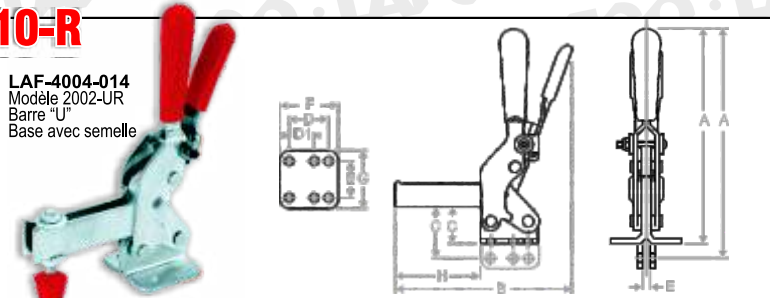
**Capacité de RETENUE**  
**600LBS. - 1400 LBS.**

Mouvement de poignée 76° - 85°

**Accessoires:** Peuvent varier selon le modèle. Questionnez votre représentant LAFCO

Vue utile grandement améliorée par l'ajout d'une douille dans le pivot principal. Le cran d'arrêt au niveau de la base augmente la durabilité. Dégagement amélioré au niveau de la main augmente la sécurité de l'utilisateur.

**LAF-4004-014**  
Modèle 2002-UR  
Barre "U"  
Base avec semelle



No. Lafco	No. Modèle	Capacité RETENUE	Mouv. poignée	Mouv. bras	A	B	C	D	D1	E	F	G	H	Trous fixation
LAF-4000-011	2002-SR	600 lbs.	85°	75°	4.73	4.17	.95	.90	.50	1.06	1.36	1.52	1.93	.22
LAF-4000-017	2002-UBR	600 lbs.	85°	75°	5.07	4.17	1.27	.90	.50	.25	1.36	-	1.93	.22
LAF-4000-014	2002-UR	600 lbs.	85°	75°	4.73	4.17	.95	.90	.50	1.06	1.36	1.52	1.93	.22
LAF-4000-020	2007-SR	1000 lbs.	76°	80°	7.21	5.94	1.25	1.25	.75	1.25	1.93	1.94	2.88	.28
LAF-4000-026	2007-UBR	1000 lbs.	76°	80°	7.64	5.94	1.68	1.25	.75	.25	1.93	-	2.88	.28
LAF-4000-023	2007-UR	1000 lbs.	76°	80°	7.21	5.94	1.25	1.25	.75	1.25	1.93	1.94	2.88	.28
LAF-4000-029	2010-SR	1400 lbs.	83°	80°	9.00	7.28	1.70	1.25	-	1.78	2.53	2.62	3.56	.34
LAF-4000-035	2010-UBR	1400 lbs.	83°	80°	9.61	7.28	2.20	1.25	-	.25	2.53	-	3.56	.34
LAF-4000-032	2010-UR	1400 lbs.	83°	80°	9.00	7.28	1.70	1.25	-	1.78	2.53	2.62	3.56	.34

## Série 201

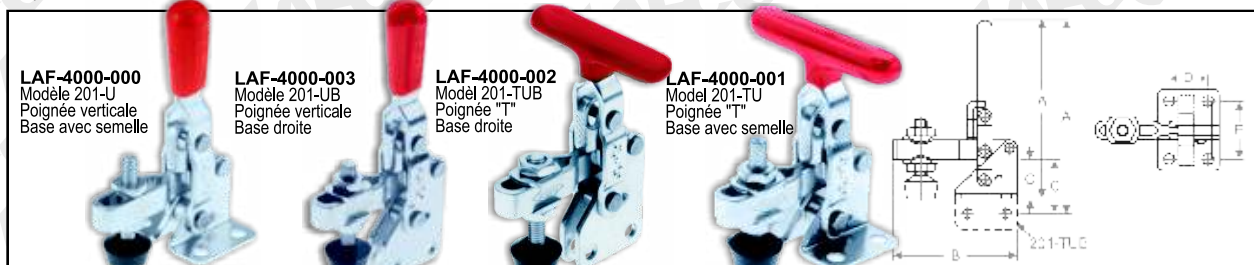
Mouvement de poignée 60°  
Mouv. Bras 110°  
Trous fixation - 11/64 diamètre

**Capacité de RETENUE**  
**100 LBS.**

**ACCESSOIRES INCLUS :** MODÈLES ACIER - Tige filetée M5 avec bout de néoprène (305208-M), rondelles à collerette et écrous autobloquants.

MODÈLES ACIER INOXYDABLE - Boulon hexagonal (201943), sans bout de néoprène.

No. Lafco	No. Modèle	A	B	C	D	E	Type poignée	Type barre	Type base
LAF-4000-000	201-U	3.03	2.02	0.63	0.63	0.94	vertical	Barre "U"	semelle
LAF-4000-003	201-UB	3.13	2.02	0.88	0.63	0.16	vertical	Barre "U"	droite
LAF-4000-001	201-TU	2.25	2.02	0.63	0.63	0.94	"T"	Barre "U"	semelle
LAF-4000-002	201-TUB	2.41	2.02	0.88	0.63	0.16	"T"	Barre "U"	droite
<b>Acier inoxydable</b>									
LAF-4000-005	201-USS	3.03	2.02	0.63	0.63	0.94	vertical	Barre "U"	semelle
LAF-4000-004	201-UBSS	3.13	2.02	0.88	0.63	0.16	vertical	Barre "U"	droite



**LAF-4000-000**  
Modèle 201-U  
Poignée verticale  
Base avec semelle

**LAF-4000-003**  
Modèle 201-UB  
Poignée verticale  
Base droite

**LAF-4000-002**  
Modèle 201-TUB  
Poignée "T"  
Base droite

**LAF-4000-001**  
Modèle 201-TU  
Poignée "T"  
Base avec semelle



## Série 202

**Capacité de RETENUE**  
**200 LBS.**

Mouvement de poignée 64°  
 Mouvement de bras 104°  
 Trous de fixation - 7/32 de diamètre

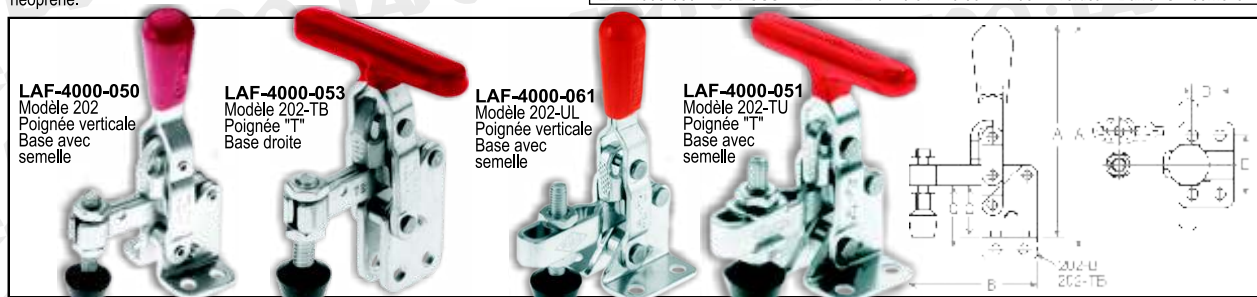
**ACCESSOIRES INCLUS :**

MODÈLES ACIER - Tige à embout de néoprène (202208-M) et écrous de blocage indéserrables.

MODÈLES AVEC BARRE EN 'U' - Rondelles à collerettes.

MODÈLES EN ACIER INOXYDABLE - Tige filetée à tête hexagonale (202943) sans néoprène.

No. Lafco	No. Modèle	A	B	C	D	E	Type poignée	Type bras	Type base
LAF-4000-050	202	4.21	2.31	0.94	0.50	1.06	vertical	Fixed	semelle
LAF-4000-055	202-B	4.40	2.31	1.13	0.50	0.25	vertical	Fixed	droite
LAF-4000-052	202-T	2.81	2.31	0.94	0.50	1.06	"T"	Fixed	semelle
LAF-4000-053	202-TB	3.00	2.31	1.13	0.50	0.25	"T"	Fixed	droite
LAF-4000-051	202-TU	2.81	2.73	0.94	0.50	1.06	"T"	Barre "U"	semelle
LAF-4000-057	202-TUB	3.00	2.73	1.13	0.50	0.25	"T"	Barre "U"	droite
LAF-4000-056	202-U	4.21	2.73	0.94	0.50	1.06	vertical	Barre "U"	semelle
LAF-4000-054	202-UB	4.40	2.73	1.13	0.50	0.25	vertical	Barre "U"	droite
LAF-4000-061	202-UL	4.21	3.27	0.94	0.50	1.06	vertical	Barre "U"	semelle
<b>Acier inoxydable</b>									
LAF-4000-059	202-SS	4.21	2.31	0.94	0.50	1.06	vertical	Fixed	semelle
LAF-4000-058	202-BSS	4.40	2.31	1.13	0.50	0.25	vertical	Fixed	droite
LAF-4000-060	202-USS	4.21	2.73	0.94	0.50	1.06	vertical	Barre "U"	semelle



## Série 210

**Capacité de RETENUE**  
**Barre pleine 750 LBS.**    **Barre en 'U' 600 LBS.**

Mouvement de poignée 58°  
 Mouvement de bras 106°  
 Trous de fixation - 21/64 de diamètre

**ACCESSOIRES INCLUS :**

MODÈLES EN 'U' - Deux rondelles à collerettes (235106)

MODÈLES À BARRE PLEINE - Boulon de retenue (210114).

S'accommodent à toutes tiges filetées de 3/8" ou M10 (non incluses)

No. Lafco	No. Modèle	A	B	C	D	E	Type poignée	Type bras	Type base
LAF-4000-151	210-S	7.66	5.35	1.69	1.25	1.78	vertical	Solide	semelle
LAF-4000-156	210-SB	8.16	5.35	2.19	1.25	0.31	vertical	Solide	droite
LAF-4000-153	210-TS	5.38	5.35	1.69	1.25	1.78	"T"	Solide	semelle
LAF-4000-157	210-TSB	5.88	5.35	2.19	1.25	0.31	"T"	Solide	droite
LAF-4000-152	210-TU	5.38	5.35	1.69	1.25	1.78	"T"	Barre "U"	semelle
LAF-4000-160	210-TUB	5.88	5.35	2.19	1.25	0.31	"T"	Barre "U"	droite
LAF-4000-150	210-U	7.66	5.35	1.69	1.25	1.78	vertical	Barre "U"	semelle
LAF-4000-155	210-UB	8.16	5.35	2.19	1.25	0.31	vertical	Barre "U"	droite
<b>Acier inoxydable</b>									
LAF-4000-159	210-USS	7.66	5.35	1.69	1.25	1.78	vertical	Barre "U"	semelle



## Série 207

**Capacité de RETENUE**  
375LBS. - 500 LBS.

Mouv. poignée 62°  
Mouv. bras 115°  
Trou fixation - 9/32 Diamètre

Différents choix de poignées, bras, bases et matériaux.

**ACCESSOIRES INCLUS :**  
MODÈLES BARRE EN "U" - Deux rondelles à collerette (507107)  
MODÈLES BARRE SOLIDE - Support de boulon (207105)  
S'accommode avec toutes les tiges filetées 5/16 (non inclus).

Note : Le suffixe "O" désigne le modèle original de DE-STA-CO avec sa poignée traditionnelle plus courte.

No. Lafco	No. Modèle	Capacité retenue	A	B	C	D	E	Type poignée	Type bras	Type base
LAF-4000-122	207-L	500 lbs.	6.89	5.02	1.25	0.75	1.25	vertical	Solide	semelle
LAF-4000-124	207-LB	500 lbs.	7.48	5.02	1.55	0.75	0.25	vertical	Solide	droite
LAF-4000-118	207-S	500 lbs.	6.89	3.75	1.25	0.75	1.25	vertical	Solide	semelle
LAF-4000-123	207-SB	500 lbs.	7.48	3.75	1.55	0.75	0.25	vertical	Solide	droite
LAF-4000-108	207-U	375 lbs.	6.89	3.68	1.25	0.75	1.25	vertical	Barre "U"	semelle
LAF-4000-100	207-UO	375 lbs.	5.63	3.75	1.25	0.75	1.25	vertical	Barre "U"	semelle
LAF-4000-113	207-UB	375 lbs.	7.48	3.68	1.55	0.75	0.25	vertical	Barre "U"	droite
LAF-4000-112	207-UL	375 lbs.	6.89	5.41	1.25	0.75	1.25	vertical	Barre "U"	semelle
LAF-4000-114	207-ULB	375 lbs.	7.48	5.41	1.55	0.75	0.25	vertical	Barre "U"	droite
LAF-4000-120	207-TS	500 lbs.	4.36	3.75	1.25	0.75	1.25	"T"	Solide	semelle
LAF-4000-110	207-TU	375 lbs.	4.36	3.75	1.25	0.75	1.25	"T"	Barre "U"	semelle
LAF-4000-115	207-TUL	375 lbs.	4.36	5.41	1.25	0.75	1.25	"T"	Barre "U"	semelle
<b>Acier inoxydable</b>										
LAF-4000-117	207-USS	500 lbs.	5.63	3.75	1.25	0.75	1.25	vertical	Barre "U"	semelle



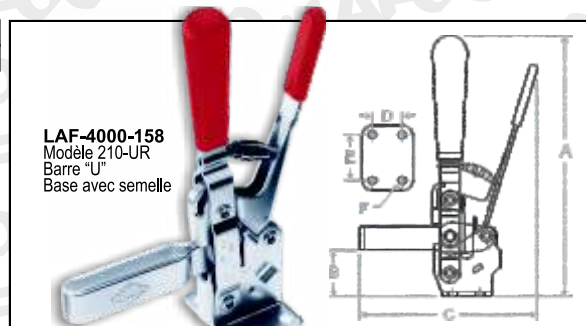
## Séries 207-R, 210-R

**Capacité de RETENUE**  
375LBS. - 500 LBS.

Ce modèle est unique, car la poignée de sécurité verrouille la serre autant en position ouverte ou fermée.

**ACCESSOIRES INCLUS :** MODÈLES BARRE EN "U" - Deux rondelles à collerette pour 207-UR (507107), 210-JR (235106). MODÈLES BARRE SOLIDE - Support de boulon pour 207-SR (207105), 210-SR (210114). Tige filetée avec bout de néoprène inclus avec les modèles 207-UR (225208-M) & 210-JR (240208-M).

No. Lafco	No. Modèle	Capacité retenue	Mouv. bras	A	B	C	D	E	F
LAF-4000-109	207-LR	500 lbs.	100°	6.90	1.25	4.58	.75	1.25	.28
LAF-4000-116	207-JR	375 lbs.	100°	6.90	1.25	4.58	.75	1.25	.28
LAF-4000-154	210-SR	750 lbs.	103°	8.15	1.68	6.61	1.25	1.75	.33
LAF-4000-158	210-JR	600 lbs.	100°	8.15	1.68	6.72	1.25	1.75	.33



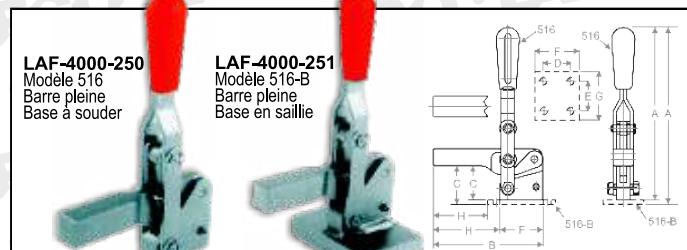
## Série 516

**Capacité de RETENUE**  
750 LBS.

Mouv. poignée 66°  
Mouv. bras 122°  
Trou fixation - 9/32 Diamètre

Cette série offre une excellente capacité de retenue malgré son design compact. Fabriqué avec de l'acier roulé à froid et un fini oxydé noir. Ses pivots trempés sont remplaçables. Ces serres forgées peuvent être coupées et soudées pour s'adapter à tout genre de montage.

No. Lafco	No. Modèle	A	B	C	D	E	F	G	H
LAF-4000-250	516	6.31	4.00	1.25	-	-	1.63	0.53	2.38
LAF-4000-251	516-B	6.72	4.38	1.50	1.00	1.50	2.00	2.00	2.19



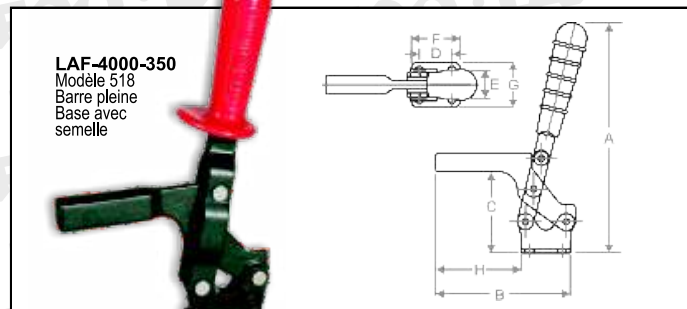
## Série 518

**Capacité de RETENUE**  
500 LBS.

Mouv. poignée 75°  
Mouv. bras 90°  
Trou fixation - 9/32 Diamètre

Fabriquée avec un bras d'acier forgé et une poignée de plastique ergonomique. Cette serre forgée peut être coupée et soudée pour s'adapter à tout genre de montage. Un de ses grands avantages est le grand dégagement sous le bras.

No. Lafco	No. Modèle	A	B	C	D	E	F	G	H
LAF-4000-350	518	6.88	4.28	2.50	1.00	0.88	1.50	1.38	2.63





## Séries 247, 267

**Capacité de RETENUE**  
**1000 LBS. - 1200 LBS.**

Mouv. poignée 70° - 75°  
 Mouv. bras 136° - 140°

ACCESSOIRES INCLUS :

Séries 247

MODÈLES BARRE EN 'U' - Deux rondelles à collerette (247109)

MODÈLES BARRE SOLIDE - un support de boulon (247110)

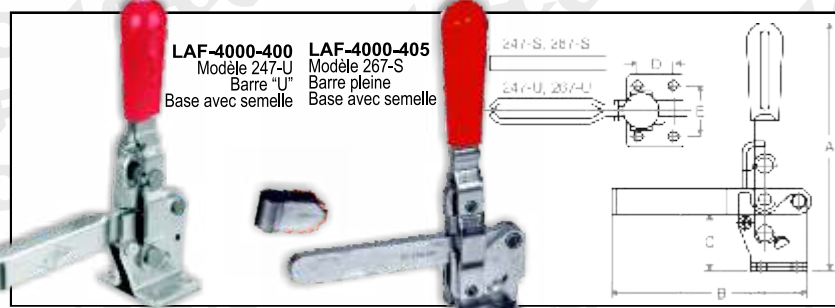
S'accommode avec toutes les tiges filetées 1/2" (non incluses).

Séries 267 Série identique à part le design de la base.

MODÈLES BARRE EN 'U' - Deux rondelles à collerette (267102)

MODÈLES BARRE SOLIDE - Support de boulon (110122)

S'accommode avec toutes les tiges filetées 5/8" (non incluses).



No. Lafco	No. Modèle	Capacité retenue	A	B	C	D	E	Type bras	Type base
LAF-4000-401	247-S	1000 lbs.	8.69	6.87	2.00	1.25	1.78	Solide	semelle
LAF-4000-400	247-U	1000 lbs.	8.69	6.87	2.00	1.25	1.78	Barre "U"	semelle
LAF-4000-405	267-S	1200 lbs.	11.88	8.88	3.08	2.00	2.75	Solide	semelle
LAF-4000-404	267-U	1200 lbs.	11.88	8.88	3.08	2.00	2.75	Barre "U"	semelle

## Séries 527, 528

**Capacité de RETENUE**  
**1000 LBS**

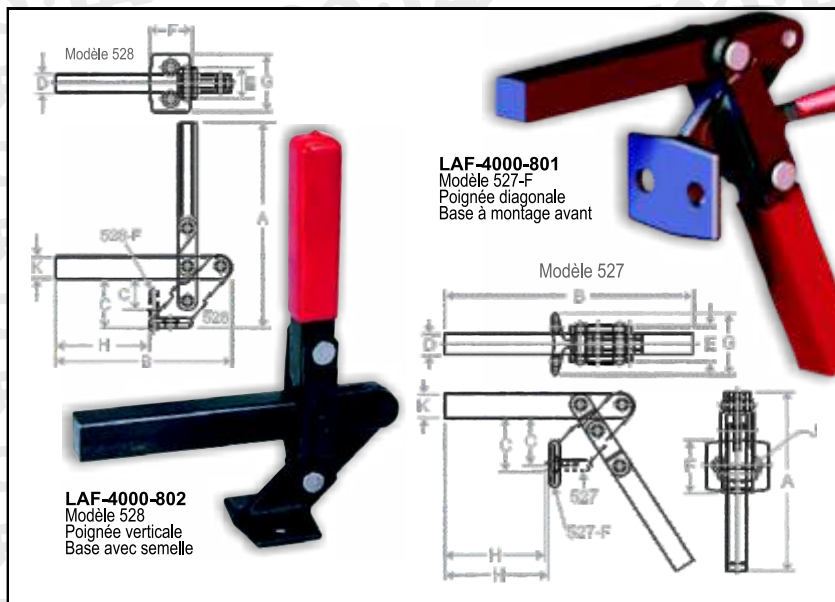
Mouv. poignée 65°  
 Mouv. bras 195°

Bras muni d'une barre carrée roulée à froid.

Les pivots sont faits d'inserts moletés et trempés.

Leur base se fixe sur une table (527 & 528), mais peut être aussi fixé sur le rebord (527-F & 528-F).

Les modèles 528 & 528-F sont des répliques mais avec une poignée verticale des modèles 527 & 527-F. Les barres de retenue peuvent être usinées



No. Lafco	No. Modèle	A	B	C	D	E	F	G	H	J	K
LAF-4000-800	527	7.08	8.63	2.19	0.75	1.25	1.77	2.25	3.27	0.41	0.75
LAF-4000-801	527-F	7.34	8.63	1.92	0.75	1.25	1.77	2.25	3.81	0.41	0.75
LAF-4000-802	528	8.13	6.88	2.09	0.75	1.25	1.50	2.25	3.63	0.41	0.88
LAF-4000-803	528-F	7.38	6.88	1.84	0.75	1.25	1.50	2.25	4.00	0.41	0.88

## Séries 219, 229

**Capacité de RETENUE**  
**350LBS - 1000 LBS.**

Mouv. poignée 180°  
 Mouv. bras 115°

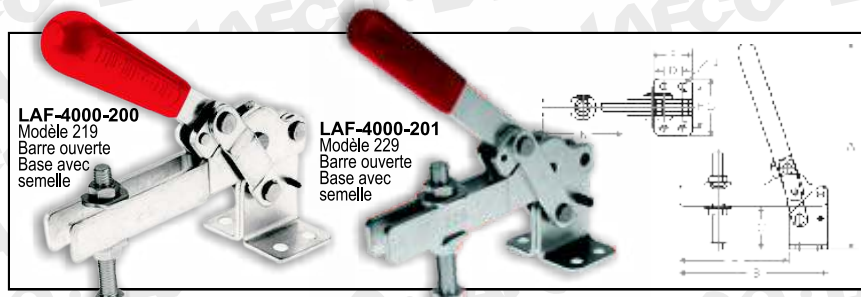
La portée maximale du modèle 219 est de 13/64" vs 5/16" pour le modèle 229.

Ces deux modèles s'accommodent avec toutes tiges filetées 1/2".

ACCESSOIRES INCLUS :

MODÈLE 219 - deux rondelles à collerette (235106), une tige filetée avec néoprène 3/8-16 x 3 (210203)

MODÈLE 229 - Deux rondelles à collerette (247109), une tige filetée avec néoprène 1/2-13 x 3-5/16 (229203)



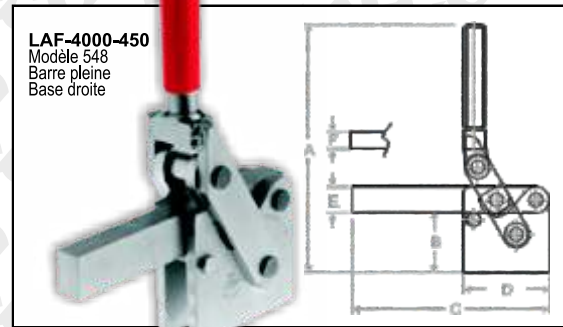
No. Lafco	No. Modèle	Capacité retenue	A	B	C	D	E	F	G	H	J	K
LAF-4000-200	219	350 lbs.	7.50	5.75	1.56	0.75	1.50	1.50	2.26	4.25	0.28	3.00
LAF-4000-201	229	1000 lbs.	9.94	7.14	2.05	0.88	2.00	1.88	2.75	5.26	0.33	3.81

## Séries 548, 578, 588

**Capacité de RETENUE**  
**2500 LBS. - 6000 LBS.** Mouv. poignée 129°  
 Mouv. bras 199°

Un guide au niveau de la base assure une meilleure stabilité latérale du bras, ce qui augmente sa rigidité. La serre peut être fixée par soudure, vissée par le côté ou avec des chapes. Les barres de retenue peuvent être usinées.

No. Lafco	No. Modèle	Capacité retenue	A	B	C	D	E	F
LAF-4000-450	548	2500 lbs.	9.20	2.25	7.50	3.25	1.00	0.75
LAF-4000-451	578	4000 lbs.	10.92	2.75	8.63	4.00	1.25	0.88
LAF-4000-452	588	6000 lbs.	12.70	3.25	9.75	5.00	1.50	1.00



## Séries 91090, 91140

**Capacité de RETENUE**  
**385LBS - 1000 LBS.** Mouv. poignée 60° - 65°  
 Mouv. bras 100°

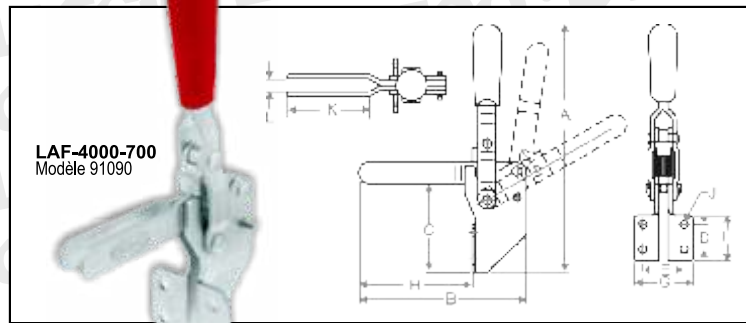
**ACCESSOIRES INCLUS :** Les deux modèles sont fournis avec deux rondelles à collerette.

**MODÈLE 91090** s'accommode avec toutes les tiges filetées 5/16" ou M8 (non incluses).

**MODÈLE 91140** s'accommode avec toutes les tiges filetées 3/8" ou M10 (non incluses).

Les rivets en acier inoxydable augmentent leur résistance et leur durabilité. Son guide pour le bras assure une meilleure stabilité.

No. Lafco	No. Modèle	Capacité retenue	A	B	C	D	E	F	G	H	J	K	L
LAF-4000-700	91090	385lbs.	7.68	4.72	2.68	0.79	1.29	1.32	2.09	3.09	0.28	2.40	.33
LAF-4000-701	91140	1000lbs.	11.06	7.87	5.24	1.26	1.81	2.17	2.74	5.24	0.33	4.41	.43



## Série 317

**Capacité de RETENUE**  
**375 LBS**

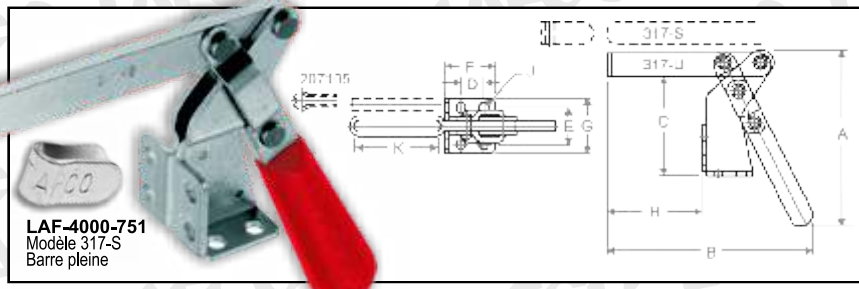
Mouv. poignée 60°  
 Mouv. bras 185°

Lorsqu'elle est en position ouverte, son bras dégage complètement l'espace de travail.

**ACCESSOIRES INCLUS :**

**MODÈLE 317-S** - Un support de boulon (207105) S'accommode avec toutes les tiges filetées 5/16" (non incluses).

**MODÈLE 317-U** - Deux rondelles à collerette (507107) et une tige filetée avec bout de néoprène (507208-M)



No. Lafco	No. Modèle	A	B	C	D	E	F	G	H	J	K
LAF-4000-751	317-S	5.44	6.57	2.68	0.63	1.00	1.38	1.50	3.20	0.27	-
LAF-4000-750	317-U	5.64	5.90	2.68	0.63	1.00	1.38	1.50	2.53	0.27	2.00

De l'atelier d'usinage à la firme de fabrication

**Un fournisseur québécois qui répond à vos besoins**

Tourné vers l'avenir

## Serres à cames

**Capacité de RETENUE**  
**475LBS - 3750 LBS**

Cette série a une limite minimum et maximum qui compense automatiquement la variation d'épaisseur des pièces et qui par le fait même élimine la perte de temps de toujours réajuster. D'une robustesse exemplaire, la came résiste au desserrage relié aux vibrations.

**RÉSISTANTES**  
 aux  
**ENVIRONNEMENTS**  
**HOSTILES**

Les variations d'épaisseur de pièce allouées sont de l'ordre de 1/8" (modèle 7-101) jusqu'à 3/8" (7-61). Tous ces modèles peuvent être machinés ou soudés.



No. Lafco	No. Modèle	Capacité retenue	Mouv. bras	A	B	C	D	E	F	G	H	J	K	L Portée
LAF-4000-900	7-101	475 lbs.	80°	5.00	3.13	1.44	0.50	1.75	1.25	0.75	1.25	0.22	0.50	0.13
LAF-4000-901	7-58	600 lbs.	95°	7.00	2.55	1.87	0.56	2.25	1.69	1.00	1.62	0.28	0.50	0.13
LAF-4000-902	7-59	1000 lbs.	95°	8.50	3.50	2.19	0.63	2.50	2.06	1.38	1.88	0.34	0.63	0.19
LAF-4000-903	7-60	1600 lbs.	80°	9.50	4.38	2.50	0.88	2.88	2.44	1.62	2.12	0.41	0.75	0.25
LAF-4000-904	7-61	3750 lbs.	90°	13.93	5.93	2.86	1.25	4.50	3.00	2.00	3.50	0.53	1.13	0.38



Les plus gros stocks **Partenaires X PRESS**  
**DE-STA-CO au CANADA**

Livraison même-jour sur toutes commandes  
 Aucune commande minimum